

ELECTRO DH

Resultado de la búsqueda

Modelos

60.982



Soporte fijo para p

Características

Material

Color

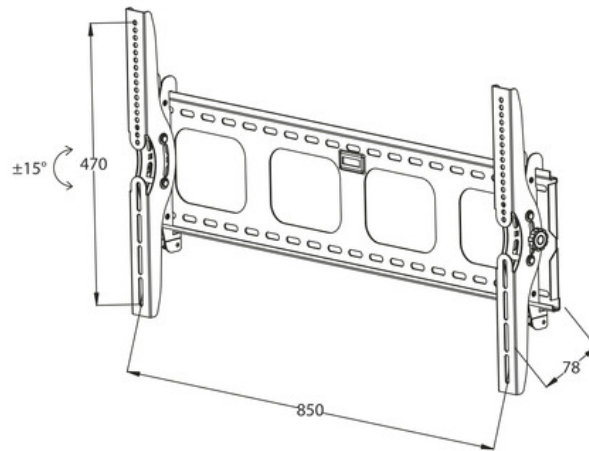
Diagonal pantalla

Mostrar detalles

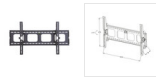
60.982

✕

Mostrar detalles



60.982



Soporte fijo para pantalla plana TV.

- Diseño ultraplano.
- Incluye nivel.

Características

Material	acero	
Color	negro	
Pantalla	peso máximo	75 kg
	diagonal	37" hasta 65"
Ajuste guías	hasta 470×850 mm	
Distancia a pared	7,8 cm	
Ángulo regulación (vertical)	-15° a +15°	
Pasacable	no	
Presentación	caja	
Nivel magnético	sí	
Tipo soporte	fijo	

Cerrar